

**CUBIC**  
A ROCKWELL AUTOMATION COMPANY

# MULTI DRAWER



**MODULSYSTEM**

Drag fordel af enkelthed, kontrol og fleksibilitet... - Driftssikkerhed og pålidelighed

Multi Drawer er CUBIC's fuldt fleksible system til eltavler.

Den nye generation af Multi Drawer tilbyder en bred vifte af nye funktioner og forbedret konkurrenceevne i relation til både optimeret montagetid og den totale pris for eltavlen.

## MD - MULTI DRAWER

"Gør muligheder til fordele"... essensen af CUBICs Multi Drawer system.

Med den nye generation af Multi Drawer opnås fordele der er relateret til fleksibilitet, driftssikkerhed, pålidelighed og omkostningseffektivitet i funktionsenheder til enhver type af tavler.

Multi Drawer anvendes over hele verden, hvor elektrisk energi skal fordeles med den højst opnåelige person- og driftssikkerhed. Dette er typisk indenfor procesindustri, minedrift, skibsfart, hospitaler, infrastruktur etc., hvor blot en kortvarig afbrydelse af elforsyningen kan medføre fare for mennesker, driftsmæssige ulemper og økonomiske tab.

## ALLE FORDELE - ÉT SYSTEM

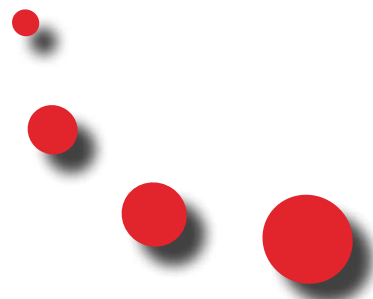
Multi Drawer giver vore kunder mulighed for at tilbyde fleksible og kompakte løsninger, der samtidig imødekommer slutbrugernes behov for et konkurrencedygtigt produkt.

Multi Drawer leveres i et brugervenligt moderne design, konstrueret og designet i samråd med brugerne. Multi Drawer sikrer optimale løsninger og fremstår med den bedst tænkelige kombination af person- og driftssikkerhed, brugervenlighed og økonomi.

- Høj personsikkerhed
- Konkurrencedygtigt
- Kompakt design
- Færre produktionsstop
- Minimal vedligeholdelse
- Mulighed for ombygning under spænding

## MODULSYSTEMET

Multi Drawer er baseret på CUBICs internationalt anerkendte modulsysteem. Modulsysteem er et af de mest fleksible systemer der er tilgængelige for opbygning af eltavler.



## OPTIMAL UDNYTTELSE AF PLADS I TAVLEN

Multi Drawer er designet med optimal udnyttelse af pladsen i tavlen og med mulighed for valg af skuffer i størrelser fra 16 A til 630 A.

MD-skufferne er forberedt for montering af alle markedets bussystemer, incl. fremtidig brug af Ethernet.

MD-skuffer er udstyret med:

- Tilgangsstik, 3 eller 4 polet
- Huller for komponentmontage etc.
- Udligningsforbindelser
- Interlock
- Fast eller hængslet front
- Fysiske størrelser fra 1 x1 til 3x3 moduler

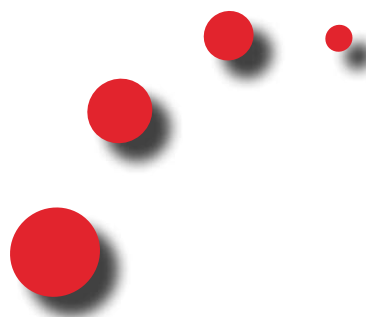


## STANDARDS, TESTS OG GODKENDELSER

CUBIC lægger stor vægt på såvel drift- som personsikkerhed og udfører derfor løbende tests som markedet efterspørger, såsom jordskælv, chokpåvirkninger og lysbuer.

CUBICs produkter er alle testede og/eller typegodkendt af flere af verdens mest anerkendte certificeringsinstitutter.

Produkterne er testede i henhold til IEC/EN 61439.



Gør muligheder til fordele...

## KAPSLINGSKLASSE

MD-skufferne er tilgængelige i:

- Op til IP54, kapsling
- Op til IP30 med shutter, intern
- Op til IP20 uden shutter, intern

## INTERN SEPARATION

MD-skufferne er tilgængelige i:

- Form 3b og 4b

## MD KONFIGURATION

Multi Drawer kan konstrueres i konfigurationer fra WFF til WWW.

WFF	WFW	WWF
WWW		
WDD	WDW	WWD

Med syv kombinationsmuligheder for indgangsstik, afgangsstik og styrestik kan systemet justeres til kundens krav i henhold til drifts- og personsikkerhed.

## MULTI DRAWER

CUBIC's draw-out system, hvor skuffeenheder til elkomponeanter kan udskiftes uden at frakoble tavlens forsyningsspænding.

Multi Drawer anvendes, hvor elektrisk energi skal fordeles med den højst opnåelige person- og driftssikkerhed. Dette kan f.eks. være indenfor proces- og anden industri, minedrift, skibsfart og hospitalssektoren. Kort sagt indenfor områder, hvor blot en kortvarig afbrydelse af elforsyningen kan medføre fare for mennesker, driftsmæssige ulemper og økonomiske tab.

Multi Drawer løsninger åbner dørene for ikke bare en optimal kombination af betjeningsvenlighed, driftssikkerhed og økonomi, men for en lang række fordele, der samtidig imødekommer slutbrugerens krav om et konkurrencedygtigt produkt, minimal vedligeholdelse, færre produktionsstop og mulighed for ombygning under spænding.

Multi Drawer er designet således, at tavlebyggere selv kan konfigurere og udstyre skuffen i henhold til projektets specifikationer. Dette giver samtidig mulighed for at tilbyde den mest konkurrencedygtige løsning uden at gå på kompromis med de specificerede funktioner.



## NYE FUNKTIONER - MULTI DRAWER

Den nye generation af Multi Drawer leveres med nye funktioner, der er designet til fordel for slutbrugeren.

Multi Drawer skiller sig ud, det er baseret på det bedste fra version 1, og med nye optimerede funktioner gør det Multi Drawer til et system af fordele.

Den nye generation af Multi Drawer opfylder slutbrugers ønsker og krav.



### TRYKKNAP

Specialdesignet trykknop med integreret aflåsning.

## NYE FUNKTIONER

- Svøb i tre dele
- 40A 1,5x1 skuffe
- Trykknop med integreret lås
- MDA-afdækning
- Lukkemetode for lågeversion  
I forlængelse af ovenstående nye

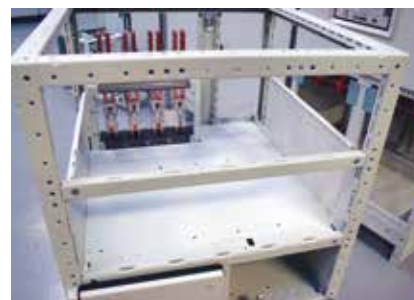
funktioner tilbyder Multi drawer en lang række af yderligere forbedringer:

- Forbedrede til- og afgangsadaptere
- Mulighed for afgang i venstre side
- Større huller i svøb til kabler
- Hul til sammenspænding af tavler
- Skilleplade med hægte
- Styrestik
- Enklere holder for blinddæksler
- Forstærket bundplade
- Bagplade
- Låsestang i aluminium
- Afdækningsplade til bagudvendt forbindelse



### 40A 1.5X1 SKUFFE

40A skuffe for forbedret konkurrenceevne.



### SVØB

Svøbet samles af kun tre dele.



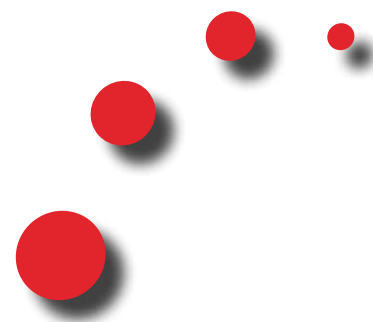
### AFDÆKNING MDA

Den formstøbte afdækning monteres uden brug af skruer.



### LUKKEMETODE - DØRVERSION

Enklere lukkemetode med kun en pal for aflåsning.



## MULTI DRAWER - TILVALG

Med fokus på maksimal fleksibilitet, er det muligt at udbygge MD-skufferne med et bredt udvalg af tilbehør for tilfredsstillelse af slutbrugerens ønsker og behov.

- Kabelbokser
- Styrestrømsomskifter
- Afgangsstik
- Hjælpekredse (styring)
- Positionsindikering
- Montageplader
- Kodning



## TEKNISKE DATA

### MATERIALE/GRUNDBEHANDLING:

El-galvaniseret eller jernfosfateret stålplade

Overflade / farve:

Pulverlakeret, farve RAL 7035

### STANDARDS OG GODKENDELSER:

IEC/EN 61439

### MÆRKESPÆNDING (U<sub>e</sub>):

Op til 1000 V; 50 Hz

### PRØVESPÆNDING:

Op til 3.5 kV

### HOVEDSKINNE:

(horisontale skinner)

### MÆRKESTRØM, I<sub>n</sub>:

Op til 6300 A

### MÆRKEKORTTIDSSTRØM, I<sub>cw</sub>:

Op til 120 kA

### MÆRKESTØDSSTRØM, I<sub>pk</sub>:

Op til 264 kA

### FORDELINGSSKINNE:

(vertikale skinner)

### MÆRKESTRØM, I<sub>n</sub>:

Op til 2000 A

### MÆRKEKORTTIDSSTRØM, I<sub>cw</sub>:

Op til 80 kA

### MÆRKESTØDSSTRØM, I<sub>pk</sub>:

Op til 176 kA

### SKUFFER:

(udgangsenheder)

### INTERN SEPARATION:

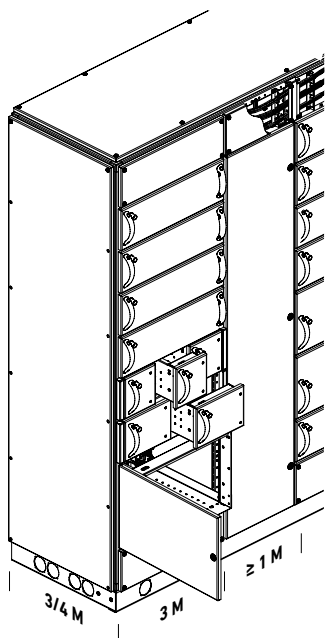
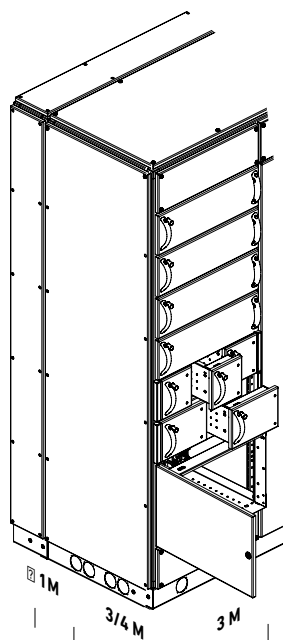
Form 3b eller Form 4b

### KAPSLINGSKLASSE:

Op til IP54, kapsling

Op til IP30 med shutter, intern

Op til IP20 uden shutter, intern



Størrelse	Mærkestrøm, I <sub>nc</sub>	Brydestrøm Spidsværdi I <sub>pk</sub>	Joule integrale I <sup>2</sup> t	Prospektiv kortslut.strøm I <sub>cc</sub>
1x1 M	Op til 40 A	Up to 15.4 kA	Op til 1.17x10 <sup>6</sup> A <sup>2</sup> S	Op til 120 kA
1.5x1 M	Op til 200 A	Up to 34.9 kA	Op til 6.25x10 <sup>6</sup> A <sup>2</sup> S	Op til 120 kA
3x1 M	Op til 630 A	Up to 71.0 kA	Op til 1.97x10 <sup>7</sup> A <sup>2</sup> S	Op til 120 kA
3x1.5 M	Op til 630 A	Up to 71.0 kA	Op til 1.97x10 <sup>7</sup> A <sup>2</sup> S	Op til 120 kA
3x2 M	Op til 630 A	Up to 71.0 kA	Op til 1.97x10 <sup>7</sup> A <sup>2</sup> S	Op til 120 kA
3x3 M	Op til 630 A	Up to 71.0 kA	Op til 1.97x10 <sup>7</sup> A <sup>2</sup> S	Op til 120 kA

## Globale løsninger

CUBIC er grundlagt på en unik ide om et modulsystem til opbygning af eltavler. Denne ide har udviklet CUBIC til en global og anerkendt partner med et produktsortiment, der omfatter kapslinger til ethvert formål.



### DANMARK (Head office)

CUBIC-Modulsystem A/S  
Skjoldborgsgade 21  
9700 Broenderslev  
Denmark  
Tel. +45 9882 2400  
info@cubic.eu

### NORGE

CUBIC-Norge A/S  
Postboks 33  
Jeksleveien 55  
3300 Frogner  
Norge  
Tel. +47 6386 7100  
info@cubic-norge.no

### SVERIGE

CUBIC Svenska AB  
Box 353  
Hantverksgatan 5 B  
571 24 Nässjö  
Sweden  
Tel. +46(0)380 741 70  
info@cubicsvenska.se

### POLEN

CUBIC Polska Sp. Z o.o.  
North West Logistics Park  
Kniewska Street 5  
70-846 Szczecin  
Poland  
Tel: +45 9882 2400  
info@cubic.eu

### U.K.

CUBIC Modular Systems  
(U.K.) Ltd  
Unit 1, Queensmead Place  
Textilose Road, Trafford Park  
Manchester, M17 1PH  
U.K.  
Tel. +44 161 876 4742  
info@cubic-uk.co.uk

### IRLAND

CUBIC-Modulsystem A/S  
Units 64 & 65  
Parkwest Enterprise Centre  
Parkwest Industrial Park  
IRL-Dublin 12  
Ireland  
Tel. +353 16 215 288/289  
info@cubic.ie

### KINA

CUBIC Electromechanical  
System (Tianjin) Co., Ltd  
30 Xin Ye 3rd Street  
TEDA West Building 17  
Tianjin, 300462  
China  
Tel. +86 (22) 5983 2158  
info@cubic.asia

### BELGIEN

CUBIC-Modulsystem A/S  
Chaussée de Namur 85A  
1400 Nivelles  
Belgium  
Tel. +32 6721 2979  
info@be.cubic.dk

### INDIEN

CUBIC Modular System India  
Private Limited  
No. B01, ESR Industrial and  
Logistics Park, Varanavasi  
Village, Oragadam, Walajabad  
Taluk, Kanchipuram District  
TamilNadu, India - 631 604.  
Tel. +91 44 4028 2506  
info@cubic.eu

### SPANIEN

CUBIC Modular System  
España SL.  
Ronda Maiols, 1 - Ed.,  
BMC, local 349  
08192 Sant Quirze del Vallès  
Barcelona, Spain  
Tel +34 684 259 748  
info@es.cubic.eu

### HOLLAND

CUBIC Nederland BV  
Kelvinring 54  
2952 BG Alblasserdam  
The Netherlands  
Tel. +31 (0) 627 064 567  
info@nl.cubic.eu